

## WO03039104

Publication Title:

METHOD AND DEVICE FOR MAPPING NETWORK HEADERS ONTO MPLS HEADERS IN BEARER ARCHITECTURES

Abstract:

Abstract of WO03039104

The invention relates to a method for exchanging information between components in a network which preferably consists of a core network and a radio access network, by means of terminals which exchange IP information packets over the network, said IP information packets being provided with IP headers having IP addresses. Said components comprise a memory area in which unequivocal terminal identifiers are managed in relation to IP addresses, at least one part of said components in the network being MPLS-enabled and used to route information packets through the network on the basis of MPLS paths and corresponding MPLS headers. The inventive method comprises a first configuration step, in which the components are configured in such a way that the MPLS paths to the terminals are unequivocal, said MPLS paths being characterised by the unequivocal terminal identifier which is imaged in the MPLS headers; a second information emission step, in which the MPLS-enabled components remove the IP headers from the IP information packet, in order to then provide the modified IP information packet with MPLS headers, the MPLS header containing the terminal identifier which is managed in relation to the IP address in order to then send the thus modified data packet; and a third information receiving step, in which the MPLS-enabled components read the MPLS headers of the information packets sent in the second step, in order to determine the associated IP addresses on the basis of the terminal identifier, in such a way as to then modify the information packet such that the original IP header replaces the MPLS header. The invention also relates to other elements, namely an emitter and a receiver, which are used to carry out the inventive method.

Data supplied from the esp@cenet database - Worldwide

-----  
Courtesy of <http://v3.espacenet.com>

(12) NACH DEM VERTRAG ÜBER DIE INTERNATIONALE ZUSAMMENARBEIT AUF DEM GEBIET DES PATENTWESENS (PCT) VERÖFFENTLICHTE INTERNATIONALE ANMELDUNG

(19) Weltorganisation für geistiges Eigentum  
Internationales Büro



(43) Internationales Veröffentlichungsdatum  
8. Mai 2003 (08.05.2003)

PCT

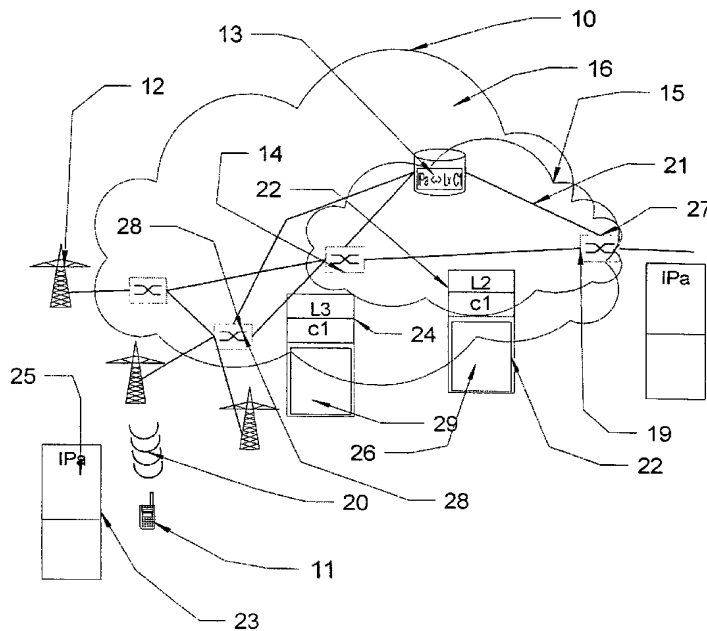
(10) Internationale Veröffentlichungsnummer  
WO 03/039104 A1

- (51) Internationale Patentklassifikation<sup>7</sup>: H04L 29/12, 29/08, 29/06, 12/56
- (71) Anmelder (für alle Bestimmungsstaaten mit Ausnahme von US): SIEMENS AKTIENGESELLSCHAFT [DE/DE]; Wittelsbacherplatz 2, 80333 München (DE).
- (21) Internationales Aktenzeichen: PCT/DE02/03786
- (72) Erfinder; und
- (22) Internationales Anmeldedatum: 7. Oktober 2002 (07.10.2002)
- (75) Erfinder/Anmelder (nur für US): GRIMMINGER, Jochen [DE/DE]; Mettenstrasse 17, 80638 München (DE).
- (25) Einreichungssprache: Deutsch
- (74) Gemeinsamer Vertreter: SIEMENS AKTIENGESELLSCHAFT; Postfach 22 16 34, 80506 München (DE).
- (26) Veröffentlichungssprache: Deutsch
- (30) Angaben zur Priorität: 101 52 011.5 22. Oktober 2001 (22.10.2001) DE
- (81) Bestimmungsstaaten (national): AE, AG, AL, AM, AT, AU, AZ, BA, BB, BG, BR, BY, BZ, CA, CH, CN, CO, CR,

[Fortsetzung auf der nächsten Seite]

(54) Title: METHOD AND DEVICE FOR MAPPING NETWORK HEADERS ONTO MPLS HEADERS IN BEARER ARCHITECTURES

(54) Bezeichnung: VERFAHREN UND VORRICHTUNG ZUR ABBILDUNG VON NETZWERK-HEADERN AUF MPLS-HEADER IN BEARER-ARCHITEKTUREN



(57) Abstract: The invention relates to a method for exchanging information between components in a network which preferably consists of a core network and a radio access network, by means of terminals which exchange IP information packets over the network, said IP information packets being provided with IP headers having IP addresses. Said components comprise a memory area in which unequivocal terminal identifiers are managed in relation to IP addresses, at least one part of said components in the network being MPLS-enabled and used to route information packets through the network on the basis of MPLS paths and corresponding MPLS headers. The inventive method comprises a first configuration step, in which the components are configured in such a way that the MPLS paths to the terminals are unequivocal, said MPLS paths being characterised by the unequivocal terminal identifier which is imaged in the MPLS headers; a second information emission step, in which the MPLS-enabled components remove the IP headers from the IP information packet, in order to then provide the modified IP information packet with MPLS headers, the MPLS header containing the terminal

identifier which is managed in relation to the IP address in order to then send the thus modified data packet; and a third information receiving step, in which the MPLS-enabled components read the MPLS headers of the information packets sent in the second step, in order to determine the associated IP addresses on the basis of the terminal identifier, in such a way as to then modify the information packet such that the original IP header replaces the MPLS header. The invention also relates to other elements, namely an emitter and a receiver, which are used to carry out the inventive method.

[Fortsetzung auf der nächsten Seite]

WO 03/039104 A1



CU, CZ, DK, DM, DZ, EC, EE, ES, FI, GB, GD, GE, GH, GM, HR, HU, ID, IL, IN, IS, JP, KE, KG, KP, KR, KZ, LC, LK, LR, LS, LT, LU, LV, MA, MD, MG, MK, MN, MW, MX, MZ, NO, NZ, OM, PH, PL, PT, RO, RU, SD, SE, SG, SI, SK, SL, TJ, TM, TN, TR, TT, TZ, UA, UG, US, UZ, VC, VN, YU, ZA, ZM, ZW.

- (84) Bestimmungsstaaten (regional):** ARIPO-Patent (GH, GM, KE, LS, MW, MZ, SD, SL, SZ, TZ, UG, ZM, ZW), eurasisches Patent (AM, AZ, BY, KG, KZ, MD, RU, TJ, TM), europäisches Patent (AT, BE, BG, CH, CY, CZ, DE, DK, EE, ES, FI, FR, GB, GR, IE, IT, LU, MC, NL, PT, SE, SK, TR), OAPI-Patent (BF, BJ, CF, CG, CI, CM, GA, GN, GQ, GW, ML, MR, NE, SN, TD, TG).

**Erklärungen gemäß Regel 4.17:**

- *hinsichtlich der Berechtigung des Anmelders, ein Patent zu beantragen und zu erhalten (Regel 4.17 Ziffer ii) für die folgenden Bestimmungsstaaten AE, AG, AL, AM, AT, AU, AZ, BA, BB, BG, BR, BY, BZ, CA, CH, CN, CO, CR, CU, CZ, DK, DM, DZ, EC, EE, ES, FI, GB, GD, GE, GH, GM, HR, HU, ID, IL, IN, IS, JP, KE, KG, KP, KR, KZ, LC, LK,*

*LR, LS, LT, LU, LV, MA, MD, MG, MK, MN, MW, MX, MZ, NO, NZ, OM, PH, PL, PT, RO, RU, SD, SE, SG, SI, SK, SL, TJ, TM, TN, TR, TT, TZ, UA, UG, UZ, VC, VN, YU, ZA, ZM, ZW, ARIPO-Patent (GH, GM, KE, LS, MW, MZ, SD, SL, SZ, TZ, UG, ZM, ZW), eurasisches Patent (AM, AZ, BY, KG, KZ, MD, RU, TJ, TM), europäisches Patent (AT, BE, BG, CH, CY, CZ, DE, DK, EE, ES, FI, FR, GB, GR, IE, IT, LU, MC, NL, PT, SE, SK, TR), OAPI-Patent (BF, BJ, CF, CG, CI, CM, GA, GN, GQ, GW, ML, MR, NE, SN, TD, TG)*

— *Erfindererklärung (Regel 4.17 Ziffer iv) nur für US*

**Veröffentlicht:**

- *mit internationalem Recherchenbericht*
- *vor Ablauf der für Änderungen der Ansprüche geltenden Frist; Veröffentlichung wird wiederholt, falls Änderungen eintreffen*

*Zur Erklärung der Zweibuchstaben-Codes und der anderen Abkürzungen wird auf die Erklärungen ("Guidance Notes on Codes and Abbreviations") am Anfang jeder regulären Ausgabe der PCT-Gazette verwiesen.*

**(57) Zusammenfassung:** Die Erfindung betrifft ein Verfahren zum Austausch von Informationen zwischen Komponenten in einem Netzwerk, das vorzugsweise aus einem Core-Netzwerk und einem Radio-Access-Netzwerk besteht, mit Endgeräten, die über das Netzwerk IP-Informationspakete austauschen, die über IP-Header mit IP-Adressen verfügen, mit einem Speicherbereich, in dem eindeutige Endgerätekennungen in Relation zu IP-Adressen verwaltet werden, mit zumindest einer Teilmenge von MPLS-fähigen Komponenten in dem Netzwerk, die Informationspakete auf der Basis von MPLS-Pfaden und entsprechenden MPLS-Headern durch das Netzwerk routen, mit einem ersten Konfigurationsschritt, bei dem die Komponenten so konfiguriert werden, dass die MPLS-Pfade zu den Endgeräten eindeutig sind, wobei die MPLS-Pfade durch die eindeutige Endgerätekennung, die in den MPLS-Headern abgebildet ist, gekennzeichnet sind, mit einem zwei-ten Informationssendeschritt, bei dem die MPLS-fähigen Komponenten die IP-Header aus dem IP-Informationspaket entfernen, um dann das so veränderte IP-Informationspaket mit MPLS-Headern zu versehen, wobei der MPLS-Header die Endgerätekennung enthält, die in Relation zur IP-Adresse verwaltet wird, um dann das so modifizierte Datenpaket zu senden, mit einem dritten Informationsempfangsschritt, bei dem die MPLS-fähigen Komponenten die MPLS-Header der im zweiten Schritt gesendeten Informationspakete lesen, um anhand der Endgerätekennung die zugehörige IP-Adresse zu ermitteln, um dann das Informationspaket so zu verändern, dass der ursprüngliche IP-Header den MPLS-Header ersetzt. Weitere Bestandteile der vorliegenden Erfindung sind ein Sender und ein Empfänger, die das entsprechende Verfahren umsetzen.

## Beschreibung

Verfahren und Vorrichtung zur Abbildung von Netzwerk-Headern auf MPLS-Header in Bearer-Architekturen

5

Durch die Einführung von paketorientierten Technologien wie UMTS und GPRS ist zu erwarten, dass die Datenübertragung in Zukunft vermehrt drahtlos erfolgen wird. Hierbei wird sich die Datenübertragung nicht nur auf die Übertragung von Sprachinformationen beschränken lassen, sondern es werden vermehrt andere Dienste, wie sie z. B. im Internet angeboten werden, drahtlos genutzt.

Momentan sind die meisten Mobilfunknetze verbindungsorientiert aufgebaut. Diese Verbindungsorientierung liegt zumindest zwischen dem Endgerät und der Basisstation vor. Die Backbone-Netze weisen hingegen oftmals eine paketorientierte Struktur auf. Gerade bei Sprach- und Datenübertragungen wird jedoch nicht die ganze Bandbreite benötigt, da eine Datenübertragung nur zu diskreten Zeitpunkten erfolgt und oftmals ein großer Zeitraum zwischen den einzelnen, tatsächlichen Informationsübertragungen liegt. Somit wird ein Großteil der Bandbreite verschwendet. Paketorientierte Netzwerke haben den Vorteil, dass lediglich die benötigte Bandbreite durch Pakete verbraucht wird. Der Datenstrom wird hierbei in kleine Pakete zerlegt. Nachteilig ist jedoch bei diesem Ansatz, dass unter Umständen bei einem größeren Bedarf nicht genügend Bandbreite vorhanden ist. Dies führt gerade bei Sprachübertragungen zu einem erheblichen Qualitätsverlust, der sich in einer schlechten Tonqualität widerspiegelt. Ein Qualitätsmanagement ist für solche Netzwerke notwendig. Weiterhin ist es notwendig, dass die Datenpakete schneller durch das Netzwerk geleitet werden. Um dies zu erreichen, sind schnelle Switches und Router gefragt.

35

Um in Zukunft auch dem vermehrten Datenaufkommen bei kabellosen Teilnehmern gerecht zu werden, werden Zugangsnetze für

Mobilfunknetze in Zukunft auch IP-basiert sein, d. h. zwischen den Basisstationen und dem Übergang in das Core-Netzwerk liegt ein IP-basiertes Transportnetz, das so genannte RAN (Radio Access Network). Endgeräte verbinden sich über  
5 eine Luftschnittstelle zunächst mit einer Basisstation BS, welche die Luftschnittstelle terminiert. Sodann werden die Daten des Endgerätes MH durch einen Zugangsrouter AR geroutet. In der Regel bilden die miteinander verbundenen Zugangsrouter das Radio-Access-Netzwerk. Der AR sorgt für die Weiterleitung an den Radio-Access-Server (RAS) oder weitere Router.  
10

Aufgrund der unterschiedlichen Topologien der Netzwerke wird oftmals ein Protokolltunnel zwischen Endgerät MH und Zugangsrouter RAS bzw. zwischen AR und RAS sowie zwischen AR und AR aufgebaut. Ein Protokolltunnel liegt immer dann vor, wenn ein  
15 erstes Übertragungsprotokoll in einem zweiten Übertragungsprotokoll gekapselt ist. Man spricht vom Einpacken der Pakete eines ersten Übertragungsprotokolls in die Pakete des zweiten Übertragungsprotokolls. Dies ist z. B. immer dann notwendig,  
20 wenn auf einem Netzwerk-Segment das erste Übertragungsprotokoll nicht unterstützt wird. In diesem Netzwerksegment muss dann das Paket mit Hilfe des zweiten Übertragungsprotokolls geroutet werden. Durch den Protokolltunnel sind eine Reihe  
25 von Vorteilen gegeben.

Für das Endgerät kann im Transportnetz RAN Mobilität mit beliebigen Mitteln transparent unterstützt werden. Dieser Vorteil basiert darauf, dass die Pakete nicht verändert werden  
30 und somit die Art und Form des Transportes durch die Topologie des Netzwerkes bestimmt werden können, ohne dass eine Veränderung der Nutzdaten zu befürchten ist.

Nicht IP-basierte Daten (z. B. komprimierte und/oder verschlüsselte IP-Pakete, Sprache) können einfach über das  
35 Transportnetz RAN zu entsprechenden Umsetzern am Rand des Transportnetzes RAN geführt werden, sofern die verwendete

Tunneltechnologie den Transport von Datenpaketen anderer Protokolle als IP unterstützt.

Bekanntere Verfahren benutzen Tunnel entweder vom Endgerät MH bis zum RAS oder vom Zugangsrouter AR zum RAS. Dabei können  
5 unterschiedliche Technologien zum Einsatz kommen, z. B. PPP, IP-in-IP.

Auf Grund des simplen Aufbaus und der hohen Performance kann auch das Multiprotocol Label Switching (MPLS, IETF Proposed  
10 Standard, [RFC 3031]) mit Vorteil als Tunneltechnologie eingesetzt werden.

Bei MPLS-Netzen wandert ein Paket von einem Router zum nächsten. Jeder Router trifft eine unabhängige Entscheidung hinsichtlich des Weiterleitens. Das heißt, jeder Router analysiert den Header des Paketes, und jeder Router durchläuft ein Programm mit dem Router-Algorithmus. Jeder Router wählt eine neue Route in Abhängigkeit des Ergebnisses des Router-Algorithmus. Die Auswahl der nächsten Route erfolgt somit in  
20 zwei Schritten. Der erste Schritt partitioniert die gesamte Menge der möglichen Pakete in eine Menge von äquivalenten Klassen (FEC). Der zweite Schritt bildet jede FEC auf eine Route ab. Was die Entscheidung der Weiterleitung angeht, wird keine Unterscheidung zwischen den Paketen gemacht, die der  
25 gleichen FEC angehören. Unterschiedliche Pakete, die der gleichen FEC angehören, können nicht unterschieden werden. Hierin unterscheidet sich die vorliegende Erfindung. Um Labels als Adressen verwenden zu können, muss eine eindeutige Zuordnung zu einer FEC bestehen. Das heißt, eine FEC umfasst  
30 immer nur ein Label. Dieses Label wird nur einer Zieladresse zugeordnet.

Als unterschiedliche Pakete betrachtet man die Pakete, die eine unterschiedliche Ziel- oder Ursprungsadresse aufweisen.  
35 Um jedoch MPLS für die vorliegende Erfindung verwenden zu können, muss ein Pfad und somit die Äquivalenzklasse eindeutig sein. Das heißt, eine Äquivalenzklasse steht für ein ein-

deutiges Quell- und Ziel-Endgerät bzw. Entity. In einem MPLS-Netz erfolgt die Zuordnung zu einer FEC nur einmal, nämlich dann, wenn das Paket in das Netzwerk eintritt. Die FEC, der ein Paket zugeordnet ist, ist als kurzer Wert codiert, der als Label bezeichnet wird. Wenn ein Paket zur nächsten Route gesendet wird, so wird das Label mitgesandt. Bei den folgenden Routern wird keinerlei Analyse der weiteren Inhalte des Paketes vorgenommen. Es wird lediglich das Label überprüft. Das Label wird als Index für eine Tabelle verwendet, aus der die nächste Route und das nächste Label entnommen werden können. Das alte Label wird durch das neue Label ersetzt und das Paket wird weitergeleitet in die nächste Route. In einem MPLS-Netz wird das Weiterleiten nur durch die Labels gesteuert. Dies hat eine Reihe von Vorteilen. So müssen die Router nur geringe Fähigkeiten haben. Sie müssen lediglich in der Lage sein, das Label zu analysieren und in einer Tabelle zu überprüfen, welche Route diesem Label zugeordnet ist, um das alte Label durch ein neues Label zu ersetzen. Weiterhin kann durch diese einfachen Aufgaben ein hoher Durchsatz realisiert werden. Weitere Vorteile können der [RFC 3031] entnommen werden.

Im Folgenden werden einige Grundsätze definiert. Ein Label ist ein kurzer, örtlich signifikanter Bezeichner, der eine feste Länge aufweist, um eine FEC zu identifizieren. Das Label dient zur Repräsentation einer FEC, der das Paket zugeordnet ist. In der grundsätzlichen Verwendung der FEC wird diese auf der Grundlage der Zieladressen des Netzwerk-Layers zugeordnet. Es handelt sich jedoch in der ursprünglichen Verwendung der FEC nicht um eine Kodierung der Netzwerkadresse. Genau an diesem Punkt macht die vorliegende Erfindung einen Unterschied. Durch die eindeutige Zuordnung des Labels zu einem eindeutigen Pfad handelt es sich um eine Kodierung einer Netzwerkadresse.

Um sicherzustellen, dass die Router die Pakete denselben Äquivalenzklassen zuordnen, müssen die Router regelmäßig In-

formationen austauschen, aus denen ersichtlich ist, welche Pakete einem Label zugeordnet werden. Weiterhin ist es wichtig, dass nicht dieselben Labels von unterschiedlichen Routern verwandt werden, soweit hierdurch eine eindeutige Identifikation des vorhergehenden Routers unmöglich wird. Weiterhin ist darauf hinzuweisen, dass Up-Streams und Down-Streams unterschiedlich behandelt werden. So weisen diese nicht unbedingt dieselben Labels auf. In der MPLS-Architektur wird die Entscheidung, ein bestimmtes Label an eine bestimmte Äquivalenzklasse zu binden, durch den Router vorgenommen, der Down-Stream in Bezug zu dieser Bindung ist. Der Router, der Down-Stream ist, informiert dann den Router, der Up-Stream ist, von dieser Bindung. Diese Information kann z. B. als Huckepackinformation auf anderen Paketen übertragen werden.

15

In einer weiteren Ausgestaltung unterstützt MPLS eine Hierarchie, wobei das Bearbeiten der mit Labeln versehenen Pakete vollständig unabhängig von dem Level der Hierarchie ist. Ein Paket, das kein Label aufweist, kann als Paket betrachtet werden, dessen Stack leer ist. Die Verwendung des Stacks wird deutlich, wenn man vom Tunneln der Pakete spricht. Ein solches Tunneln kann dem Dokument [RFC 3031] entnommen werden. Pakete werden immer dann getunnelt, wenn sie durch einen Netzwerkpfad geführt werden, der zwischen zwei Routern liegt, wobei dieser Netzwerkpfad wiederum eine Reihe von Routern umfassen kann. Wurde z. B. ein expliziter Pfad vorgegeben, der die Router R1 bis R4 umfasst, und liegt zwischen dem Router R1 und R2 ein Pfad, der die Router R1.1, R1.2, R1.3 umfasst, so wird ein weiteres Label durch den Router R1 auf den Stack gepusht. Die Router R1.1, R1.2, R1.3 arbeiten nun auf diesem neuen zweiten Element. Sobald das Paket bei Router R2 ankommt, wird das oberste Element vom Stack gepoppt. Problematisch wird es, wenn kein Label auf dem Stack ist. Bei der normalen MPLS-Architektur wird die Netzwerkadresse (im Normalfall die IP-Adresse) analysiert, um eine Äquivalenzklasse zu bestimmen.

35



MPLS bietet zwei Arten der Routenauswahl. Die eine Routenauswahl legt die Route bereits am Startpunkt fest. Es werden die einzelnen Router bestimmt, die durchlaufen werden müssen. Es handelt sich hierbei um ein explizites Routen. Beim hop-by-hop-Routen werden die Router nicht explizit festgelegt, sodass jeder Router anhand seiner Tabellen festlegen kann, welches der nachfolgende Router sein soll. Die vorliegende Erfindung kann mit beiden Möglichkeiten der Routenauswahl betrieben werden.

10

Bisherige Ansätze zur Verwendung von MPLS gehen von einer Nutzung von MPLS im Netzzinneren aus, z. B. im Mobilfunknetz zwischen Zugangsroutern AR und RAS.

15

Wechselt das Endgerät MH im laufenden Betrieb von Router AR<sub>x</sub> zu Router AR<sub>y</sub>, so muss es sich erneut beim Zugangsroutern anmelden (authentifizieren). Bei dieser Bewegung des Endgeräts zu einer anderen Basisstation oder einem anderen Zugangsroutern wird nun dieser Tunnel mittels Signalisierung zum aktuellen Ankerpunkt umgelegt. Dazu muss allerdings in verschiedenen Ausprägungen der Realisierung im Access-Netz IPv6 (IP-Version 6) unterstützt werden. Wie das Mapping solcher Architekturen auf bestehende IP-Backbones ergeben hat, wird darin hauptsächlich eine Form von MPLS unterstützt. IP-Netze werden

20

also als Overlay/VPN (Virtual Private Network)-Strukturen realisiert und deren Pakete nur noch schnell geschaltet, was weniger Netzlast und Overhead bei der Routeroperation bedeutet. Jedoch entsteht bei einem Tunneln der Informationen ein Overhead hinsichtlich der Größe der Informationspakete. IPv6-

30

Header verursachen mehr als 40 Byte Header-Overhead bei einer Transportdatengröße von durchschnittlich 60 Byte (IPv6 incl. Routing-Header), deren Nutzdaten wiederum nur etwa 20 Byte (VoIP) umfassen [RFC 3031, RFC 2460]. Mittels eines Shim-Headers bzw. MPLS-Headers von z. B. MPLS werden jeweils nur 4

35

Byte induziert. Ein Shim-Header, auch MPLS-Header, umfasst neben dem Label, das ca. 20 Bits ausmacht, weitere Status- und Verwaltungsinformationen. Grundsätzlich sind eine eindeu-

tige Identifizierung des Punkt-zu-Punkt-Links mit seinen Eigenschaften, z. B. Quality of Service (QoS), sowie natürlich die des jeweiligen Bearers notwendig.

5 Bekannte Verfahren zur Reduzierung des Overhead bestehen aus  
einem rechenintensiven Kompressionsverfahren [RFC 2507] (pri-  
ce-rohc-epic-00.txt [www.ietf.org/internet-drafts]), das die  
einzelnen Komponenten bzw. Router unterstützen müssen. Diese  
Verfahren müssen während der Verbindung den dynamischen Sta-  
10 tus verwalten, wodurch viele Ressourcen (Memory, CPU) ver-  
braucht werden und somit den Komponenten in der Leistungsfä-  
higkeit Grenzen gesetzt werden. Bei einer Vielzahl von Endge-  
räten (mehreren tausend Handys), die von einer Komponente be-  
dient werden müssen, kann es zu einer Überlastung des Systems  
15 kommen.

Es ist jedoch darauf hinzuweisen, dass die genannten Probleme  
nicht nur auf Netzwerke beschränkt sind, die mit mobilen End-  
geräten betrieben werden. Vielmehr entsteht dieses Problem  
20 immer dann, wenn unterschiedliche Netzwerktopologien und Ar-  
chitekturen aufeinander treffen und ein Tunneln von Informa-  
tionspaketen notwendig wird. Eine Beschränkung der vorliegen-  
den Erfindung auf Mobilfunk-Netze ist nicht beabsichtigt.

25 Aufgabe der vorliegenden Erfindung ist es, ein Verfahren be-  
reitzustellen, dass die Größe der Header reduziert.

Die Aufgabe wird maßgeblich durch ein Verfahren und Vorrich-  
tungen mit den Merkmalen der unabhängigen Ansprüche gelöst.  
30 Grundsätzlich sind eine eindeutige Identifizierung des Punkt-  
zu-Punkt-Links, das heißt des MPLS-Pfades, mit seinen Eigen-  
schaften (z. B. QoS (Quality of Service)) sowie natürlich die  
des jeweiligen Bearers (Verbindungsdienst) notwendig. Dazu  
reichen allerdings zwei oder mehr MPLS-Header bei weitem aus,  
35 wobei sogar nur einer davon komponentenbezogene Bedeutung ha-  
ben muss. Der zweite kann netzwerkweit, wie bei MPLS üblich,

dynamisch verwendet werden. In der Regel ist man hierdurch nicht nur auf MPLS begrenzt (e. g. PPP).

Die äußeren MPLS-Header dienen zur Identifizierung des Punkt-  
5 zu-Punkt-Links und seiner Eigenschaften, wie sie im IPv6-Header definiert sind. Diese können sogar, wenn nötig, vom Netz verändert werden, solange der Link-Scope bei der Endkomponente nicht zerstört wird. Die inneren Header dienen der Identifizierung des Bearers. Der Grundgedanke besteht nun  
10 darin, Teile einer eindeutigen Endgeräteerkennung, z. B. der RNTI, zu verwenden [TS 25.331], wie sie in existierenden GSM/GPRS/UMTS-Architekturen eingesetzt wird. Diese Endgeräteerkennung identifiziert dort die jeweiligen Endgeräte-Bearer und ist, z. B. in ihrer Short-Definition, 12 Bits (Long-  
15 Version 20 Bits) lang. Weiterhin sind noch einige Bits nötig, um eine Flow-Identifikation zuzulassen. Ein Shim-Header bzw. MPLS-Header bietet Raum für 20 Bits pro Header. Somit reichen maximal zwei Shim-Header bzw. MPLS-Header zum eineindeutigen Abbilden der aus IPv6 nötigen Informationen auf MPLS-Labels  
20 aus. IPv6-DiffServ kann direkt übernommen werden, da es in den Shim-Headern bzw. MPLS-Headern unterstützt wird. Man erhält sich die Kompatibilität zu existierenden Einrichtungen und Funktionsweisen, da intern nun die Shim-Header bzw. MPLS-Header wieder eineindeutig einem IPv6-Header zugeordnet bzw.  
25 durch diesen ersetzt werden können, womit die Architektureigenschaften und Vorteile, welche aus IPv6 resultieren, vollständig erhalten bleiben.

Hierdurch wird sichergestellt, dass mit Hilfe von existierenden  
30 Architekturkomponenten, die die Kompatibilität erhalten, eine höhere Effizienz des Netzwerkes erreicht wird. In der Regel bietet sich z. B. die existierende RNTI an, da durch ihre 20 Bits Länge ein direktes Mapping auf das 20 Bit-Label ermöglicht wird. Im Netz kann somit ein Rückfall auf Label-  
35 Switching erfolgen, womit Netzressourcen eingespart werden. Im Detail wird die Aufgabe durch ein Verfahren zum Austausch von Informationen zwischen Komponenten in einem Netzwerk, das

vorzugsweise aus einem Core-Netzwerk und einem Radio-Access-Netzwerk besteht, gelöst.

Bestandteile des Netzwerkes sind Endgeräte, die über das  
5 Netzwerk IP-Informationspakete austauschen, die über IP-Header mit IP-Adressen verfügen. Die Endgeräte sind vorzugsweise mobile Endgeräte, wie Handys oder PDAs. Die Endgeräte weisen eine eindeutige Endgeräteerkennung auf, anhand derer sie in Netzwerk lokalisiert werden können.

10

In einem Speicherbereich werden eindeutige Endgeräteerkennungen in Relation zu IP-Adressen verwaltet. Hierdurch ist es möglich, eine Abbildung von den IP-Adressen zu den Endgeräteerkennungen und umgekehrt vorzunehmen.

15

Das Netzwerk weist zumindest eine Teilmenge von MPLS-fähigen Komponenten auf, die Informationspakete auf der Basis von MPLS-Pfaden und entsprechenden MPLS-Headern durch das Netzwerk routen. Die Komponenten sind in der Lage, sich in einem  
20 ersten Konfigurationsschritt so zu konfigurieren, dass die MPLS-Pfade zu den Endgeräten eindeutig sind, wobei die MPLS-Pfade durch die eindeutige Endgeräteerkennung, die in den MPLS-Headern abgebildet ist, zumindest durch eine Abbildung gekennzeichnet sind. Nachdem die Komponenten konfiguriert wurden,  
25 erfolgt in den folgenden Schritten der Informationsaustausch.

30

In einem zweiten Informationssendeschritt entfernen die am Anfang des Pfades liegenden MPLS-fähigen Komponenten die IP-Header aus dem IP-Informationspaket, um dann das so veränderte IP-Informationspaket mit MPLS-Headern zu versehen. Der hinzugefügte MPLS-Header enthält z. B. die Endgeräteerkennung, die in Relation zur IP-Adresse verwaltet wird, um dann das so modifizierte Datenpaket zu senden. In einem dritten Informationsempfangsschritt, der am Ende des Pfades liegt, lesen die  
35 MPLS-fähigen Komponenten die MPLS-Header der im zweiten Schritt gesendeten Informationspakete, um anhand der Endgerä-

tekennung die zugehörige IP-Adresse zu ermitteln. Die IP-Adresse wird hierbei aus dem oben erwähnten Speicherbereich geladen. Bei diesem Speicherbereich kann es sich um einen zentralen wie auch um einen dezentralen Speicherbereich handeln. So ist es z. B. möglich, dass jede Komponente einen eigenen Speicherbereich aufweist, in dem die Abbildung vorgehalten wird.

Nachdem die IP-Adresse ermittelt wurde, wird das Informationspaket so verändert, dass der ursprüngliche IP-Header den MPLS-Header ersetzt.

In der Regel handelt es sich bei den Komponenten um bekannte Router, die vorzugsweise durch eine Software mit entsprechenden Hardwarekomponenten erweitert wurden, um somit die oben beschriebene Funktionalität zu realisieren.

In einer vorteilhaften Ausführungsform handelt es sich um ein UMTS- oder GPRS- Netzwerk oder ein ähnliches paketorientiertes Funknetz für mobile Endgeräte, wobei die Endgerätekennungen aus netzspezifischen RAI, RNTI (Radio Network Temporary Identities), IMSI (weitere herstellereinspezifische Identifikationen sind denkbar) bestehen können. In Abhängigkeit des gewählten Netzes, bei dem diese Endgerätekennungen in einem speziellen Register verwaltet werden, handelt es sich hierbei z. B. um ein HLR (Home Location Register) oder um ein HSS (Home Subscriber Service). Diese Register werden so erweitert, dass neben der Endgerätekennung ein IP-Header und/oder eine IP-Adresse abgelegt werden, wodurch eine eindeutige bi- jektive Abbildung ermöglicht wird.

In einer weiteren Ausgestaltungsform, sind die Endgeräte selbst in der Lage, den Austausch der Header vorzunehmen. In diesem Falle wird lediglich ein Gateway benötigt, der beim Übergang in ein weiteres, externes Netzwerk, das die vorgestellte Technologie nicht unterstützt, eine Abbildung vornimmt. Beim Eintreffen eines Informationspaketes aus dem ex-

ternen Netz wird der IP-Header entfernt, und beim Senden eines Paketes in das externe Netzwerk wird der IP-Header eingefügt, wobei die Kommunikation im internen Netzwerk auf der Basis der MPLS-Header erfolgt. Der Gateway hat ebenfalls  
5 Zugriff auf den Speicherbereich, in dem die Abbildung der IP-Header auf die Gerätekennungen abgelegt sind.

In einer alternativen Ausführungsform enthalten die MPLS-Äquivalenzklassen neben dem Pfad-Label auch mindestens ein  
10 Label, dass die Endgerätekennung codiert, wodurch festgestellt werden kann, welcher Pfad für welches Endgerät bestimmt ist. Bei diesen Äquivalenzklassen handelt es sich vorzugsweise um die Eingangsäquivalenzklassen, d. h. die Klassen, die berücksichtigt werden, wenn ein Paket bei der Komponente eintrifft. Durch die Verwendung eines zweiten Labels  
15 innerhalb der MPLS-Äquivalenzklasse wird festgelegt, dass die Endgerätekennung Bestandteil des eindeutigen Pfades ist.

In einer weiteren Ausführungsform wird nicht der vollständige  
20 IP-Header entfernt, sondern lediglich Teile des IP-Headers. Hierdurch entsteht weniger Aufwand beim Einfügen und Löschen der Adressen.

In einer weiteren vorteilhaften Ausführungsformen werden mehrere  
25 MPLS-Labels verwendet, um einen IP-Header auf einen MPLS-Header abzubilden und umgekehrt. Ein entsprechender Fall wurde bereits oben beschrieben.

Ein weiterer Bestandteil der Erfindung ist ein Sender, der  
30 das beschriebene Verfahren umsetzt. Der Sender ist vorzugsweise in einem Netzwerk angeordnet, das aus einem Core-Netzwerk und einem Radio-Access-Netzwerk besteht. Soweit der Sender nicht selber ein Endgerät ist, hat der Sender die vermittelnde Aufgabe, die Kommunikation von Endgeräten zu realisieren. Die Endgeräte tauschen über das Netzwerk IP-  
35 Informationspakete aus, die über IP-Header mit IP-Adressen verfügen. Der Sender weist Mittel auf, die einen Zugriff auf

einen Speicherbereich erlauben, in dem eindeutige Endgerätekennungen in Relation zu IP-Adressen verwaltet werden. Bei diesen Mitteln handelt es sich vorzugsweise um eine Netzwerkschnittstelle, soweit es sich um einen zentralen Server handelt, der den Speicherbereich verwaltet. Handelt es sich hingegen um einen dezentralen Speicherbereich, der vom Sender selber verwaltet wird, so sind diese Mittel in der Regel Speicher, Controller und Mikroprozessoren oder ein spezieller Chipsatz, der auf den Speicherzugriff optimiert ist.

5

10 Der Sender umfasst weiterhin Mittel, die die Informationspakete auf der Basis von MPLS-Pfaden und entsprechenden MPLS-Headern durch das Netzwerk routen. Bei diesen Mitteln handelt es sich vorzugsweise um bekannte Switching-Fabrics, wie sie zum Stand der Technik gehören.

15 Eine Bearbeitungseinheit, die vorzugsweise als Prozessor oder als Switching-Fabric ausgebildet ist, entfernt IP-Header aus dem IP-Informationspaket, um dann das so veränderte IP-Informationspaket mit MPLS-Headern zu versehen, wobei der MPLS-Header die Endgerätekennung enthält, die in Relation zur

20 IP-Adresse verwaltet wird. Die so modifizierten Datenpakete werden dann über den entsprechenden MPLS-Pfad zum Endgerät gesendet.

Gegebenenfalls ist es notwendig, dass die Mittel für den Speicherzugriff die entsprechende Adresse bzw. den Header aus dem Speicherbereich laden.

25

Um die eindeutigen Pfade zum Endgerät im Vorfeld zu konfigurieren beziehungsweise die Äquivalenzklasse anzulegen, sind Mittel vorgesehen, die den Sender so konfigurieren, dass die MPLS-Pfade zu den Endgeräten eindeutig sind, wobei die MPLS-Pfade durch die eindeutige Endgerätekennung, die in den MPLS-Headern abgebildet ist, gekennzeichnet sind. Bei diesen Mitteln handelt es sich vorzugsweise um eine Netzwerkschnittstelle und eine entsprechende Bearbeitungseinheit, die entweder ein Mikroprozessor oder die Switching-Fabric ist. In der Regel werden bekannte Module durch entsprechende Software so

30

35

erweitert, dass die benötigte Funktionalität realisiert werden kann.

In einer bevorzugten Ausführungsform, bei der der Speicherbereich dezentral beim Sender verwaltet wird, werden die Endgerätekennungen den entsprechenden MPLS-Äquivalenzklassen zugeordnet, wobei die Endgerätekennungen bereits als MPLS-Label bzw. MPLS-Header codiert sind.

5 Neben dem Sender ist ein Empfänger ein weiterer wesentlicher Bestandteil der vorliegenden Erfindung. Der Empfänger ist ein entsprechendes Gegenstück zum Sender. Er ist somit im gleichen Netzwerk angeordnet. Es ist darauf hinzuweisen, dass der Empfänger und der Sender in der Regel Router sind, die den Eingang und den Ausgang eines MPLS-Pfades darstellen. Die Komponenten, die innerhalb des Pfades liegen, brauchen die erweiterte Funktionalität nicht. Der Empfänger weist ebenfalls Mittel auf, die einen Zugriff auf einen Speicherbereich erlauben, in dem eindeutige Endgerätekennungen in Relation zu IP-Adressen verwaltet werden. Hierbei kann es sich sowohl um Mittel handeln, die einen zentralen als auch einen dezentralen bzw. lokalen Zugriff auf den Speicherbereich ermöglichen. In der Regel handelt es sich um die gleichen Mittel, wie sie beim Sender verwendet werden.

10 Weiterhin umfasst der Empfänger Mittel, die die Informationspakete auf der Basis von MPLS-Pfaden und entsprechenden MPLS-Headern aus dem Netzwerk empfangen. Hierbei handelt es sich in der Regel um eine Netzwerkschnittstelle mit einem entsprechenden Treiber, wobei die so empfangenen Pakete an die Bearbeitungseinheit weitergeleitet werden.

15 Die Bearbeitungseinheit analysiert die Informationspakete, um festzustellen, ob der IP-Header entfernt wurde. Sollte dies der Fall sein, so wird im positiven Falle anhand der Endgerätekennung die zugehörige IP-Adresse durch einen Speicherzugriff ermittelt, um dann das Informationspaket so zu verändern, dass der ursprüngliche IP-Header den MPLS-Header ersetzt.



Auch bei dieser Bearbeitungseinheit handelt es sich vorzugsweise um eine bekannte Switching-Fabric und/oder einen Mikroprozessor, die mit Hilfe einer entsprechenden Software um die notwendige Funktionalität erweitert wurden.

Weitere Bestandteile des Empfängers sind Mittel, die den Empfänger so konfigurieren, dass die MPLS-Pfade zu den Endgeräten eindeutig sind, wobei die MPLS-Pfade durch die eindeutige Engeräteerkennung, die in den MPLS-Headern abgebildet ist, gekennzeichnet sind. Hierbei handelt es sich um ähnliche Mittel wie beim Sender, wobei jedoch vornehmlich die Äquivalenzklassen bestimmt werden, die zu berücksichtigen sind, wenn die Informationspakete eintreffen.

15

In einer dezentralen Lösung werden die Endgerätekennungen, als MPLS-Label codiert und einer bestimmten Äquivalenzklasse zugeordnet, die den eindeutigen Pfad zum Endgerät bestimmt.

In der Regel weisen Router oder Gateways sowohl die Merkmale eines Senders als auch eines Empfängers auf. In einer weiteren Ausführungsform, bei der die MPLS Pfade bis unmittelbar zum Endgerät reichen, weist das Endgerät die beschriebenen Merkmale des Senders und des Empfängers auf. In einer optimierten Version ist dann die Umsetzung der IP-Adressen nicht mehr notwendig, soweit man sich in einem homogenen Netzwerk befindet. Erst wenn durch einen Gateway das Netzwerk verlassen wird, ist eine Umsetzung bzw. Abbildung notwendig.

Weitere Ausführungsformen sind den Unteransprüchen zu entnehmen.

Im Folgenden wird anhand von Figuren der Ablauf schematisch dargestellt. Es zeigt:

35

Figur 1 ein Netzwerk, bestehend aus einem Core-Netzwerk und einem Radio-Access-Netzwerk mit einem Sen-

der, der vorzugsweise als Gateway ausgebildet ist, und einem Empfänger, der die Informationspakete über eine Basisstation an ein Endgerät weiterleitet, wobei zwischen Sender und Empfänger die ursprünglichen IP-Informationspakete in MPLS-Informationspakete umgewandelt werden;

Figur 2 zeigte die Informationspakete während der unterschiedlichen Übertragungszustände, wobei erst nach einer Bestätigung durch ein Acknowledge-Paket die optimierte Übertragung stattfindet.

Die Figur 1 zeigt einen grundsätzlichen Aufbau eines Netzwerks im Funkbereich. Eine Netzwerkarchitektur 10 besteht hierbei aus einem Radio-Access-Netzwerk 16 und einem Core-Netzwerk 15. Das Core-Netzwerk 15 kann über einen Gateway/Router 19 die Verbindung zum Internet herstellen. Beide Netzwerke bestehen aus einer Reihe von Komponenten 19, 13, 12, 14.

Ein User-Plane-Server (UPS) 14 verwaltet das Funkprotokoll 20, um Informationspakete über Funkschnittstellen zum Endgerät 11 zu transportieren. Ein Radio-Control-Server 16 (RCS) verwaltet das Frequenzband und erlaubt die Zuteilung bzw. lehnt die Zuteilung von Frequenzen ab, falls ein Engpass entstehen sollte. Diese beiden Komponenten, die auch Routerfunktionalitäten aufweisen, bilden mit den entsprechenden Kabelverbindungen 21 das Radio-Access-Netzwerk 16.

Das Core-Netzwerk umfasst wiederum Router 19, die mit dem UPS in Verbindung stehen. Ein HLR (Home-Location-Register) 13 verwaltet die eindeutige Kennung des Endgerätes und seine aktuelle Position. Weiterhin umfasst das HLR 13 die Abbildung der IP-Adresse auf die MPLS-Header bzw. Labels. Im vorliegenden Beispiel wird diese Abbildung dezentral abgelegt. Sender 27 und der Empfänger 28 haben auf dieses Register Zugriff.

Diese Position ist jedoch in der Regel lediglich eine Regionsangabe. Weiterhin verwaltet das HLR/HSS die Rufnummern und die aktuelle IP-Adresse.

5 Die Komponenten des Core-Netzwerkes und des Radio-Access-Netzwerkes sind über Glasfaserkabel oder Kupferkabel 21 miteinander verbunden. Es ist jedoch denkbar, dass diese Komponenten durch eine Richtfunkverbindung miteinander in Kontakt stehen.

10

Ein Sender 27 empfängt ein Informationspaket 22, das einen IP-Header 25 aufweist. Mit Hilfe der IP-Adresse wird die Geräteerkennung ermittelt, die im vorliegenden Fall in zwei MPLS-Headern 24 codiert wird. Diese MPLS-Header liegen im Stack im Informationspaket 22, das ausschließlich MPLS-Header aufweist.

15

Der Sender 27 entfernt nun den IP-Header 25 und fügt weitere Informationen hinzu, sodass der Datenbereich 29 größer ausfällt. Das so modifizierte Paket 26 wird über einen weiteren Router, der den ersten MPLS-Header entsprechend des Standards modifiziert, zum Empfänger 28 weitergeleitet. Der Empfänger 28 entfernt nun den MPLS-Header 24 und ersetzt diesen durch einen IP-Header. Den korrekten IP-Header ermittelt der Empfänger auf der Basis der Informationen, die im Register 13 abgelegt sind. In einer alternativen Ausführungsform können diese Informationen auch lokal beim Empfänger abgelegt sein. Die Verfahren zum Austausch der Abbildung wurden bereits oben beschrieben. Auf Grund des variierenden Datenbereichs 29 kann es passieren, dass mehrere Pakete zusammengefasst oder auseinandergerissen werden. Eine entsprechende Nummerierung dieser Pakete ist Stand der Technik.

25

30

Figur 2 zeigt ein Übertragungsverfahren, bei dem vier Zustände beschrieben werden. Diese vier Zustände spiegeln die Kommunikation im Netzwerk wider. Im ersten Zustand erfolgt die Übertragung in Form von getunnelten IP-Paketen. Während des

35

zweiten Zustandes wird ein weiteres Label eingefügt, das die IP-Adresse in Zukunft ersetzen soll. Dieses Label kann die RNTI kodieren. Andere eindeutige Kennungen sind ebenfalls denkbar. Erst nachdem die Gegenseite, also der Empfänger, eine Bestätigung 30 gesendet hat, in der sie Auskunft gibt, dass die Abbildung gelernt wurde, erfolgt im vierten Zustand eine durchgängige Übertragung.

## Patentansprüche

1. Verfahren zum Austausch von Informationen zwischen Komponenten in einem Netzwerk, das vorzugsweise aus einem Core-Netzwerk und einem Radio-Access-Netzwerk besteht, mit Endgeräten, die über das Netzwerk IP-Informationspakete austauschen, die über IP-Header mit IP-Adressen verfügen, mit einem Speicherbereich, in dem eindeutige Endgerätekennungen in Relation zu IP-Adressen verwaltet werden,
- 5 mit zumindest einer Teilmenge von MPLS-fähigen Komponenten in dem Netzwerk, die Informationspakete auf der Basis von MPLS-Pfaden und entsprechenden MPLS-Headern durch das Netzwerk routen,
- mit einem ersten Konfigurationsschritt bei dem die Komponenten so konfiguriert werden, dass die MPLS-Pfade zu den
  - 15 Endgeräten eindeutig sind, wobei die MPLS-Pfade durch die eindeutige Endgerätekennung, die in den MPLS-Headern abgebildet ist, gekennzeichnet sind,
  - mit einem zweiten Informationssendeschritt, bei dem die
  - 20 MPLS-fähigen Komponenten die IP-Header oder Teile davon aus dem IP-Informationspaket entfernen, um dann das so veränderte IP-Informationspaket mit MPLS-Headern zu versehen, wobei der MPLS-Header die Endgerätekennung enthält, die in Relation zur IP-Adresse verwaltet wird, um dann das so modifizierte Daten-
  - 25 paket zu senden,
  - mit einem dritten Informationsempfangsschritt, bei dem die MPLS-fähigen Komponenten die MPLS-Header der im zweiten Schritt gesendeten Informationspakete lesen, um anhand der Endgerätekennung die zugehörige IP-Adresse zu ermitteln, um
  - 30 dann das Informationspaket so zu verändern, dass der ursprüngliche IP-Header den MPLS-Header ersetzt.
2. Verfahren nach dem vorhergehenden Anspruch, dadurch gekennzeichnet, dass die Komponenten Mittel aufweisen, die eine
- 35 Funktionalität eines Routers realisieren.

3. Verfahren nach einem oder mehreren der vorhergehenden Ansprüche, dadurch gekennzeichnet, dass das Netzwerk ein UMTS oder GPRS oder ein ähnliches paketorientiertes Funknetz für mobile Endgeräte ist, wobei die Endgerätekennungen aus netzspezifischen RAI, RNTI, IMSI sowie weiteren Identifikationen bestehen.
- 5
4. Verfahren nach dem vorhergehenden Anspruch, dadurch gekennzeichnet, dass der Speicherbereich, in dem die Endgeräte-  
kennung abgelegt ist, ein HLR oder HSS ist.
- 10
5. Verfahren nach dem vorhergehenden Anspruch, dadurch gekennzeichnet, dass im Speicherbereich die Endgerätekennungen in Relation zu den IP-Headern und/oder IP-Adressen abgelegt sind.
- 15
6. Verfahren nach einem oder mehreren der vorhergehenden Ansprüche, dadurch gekennzeichnet, dass lediglich ein Gateway zu einem externen Netzwerk beim Eintreffen eines Informationspaketes aus dem externen Netz den IP-Header entfernt und beim Senden eines Paketes in das externe Netzwerk den IP-Header einfügt, wobei die Kommunikation im internen Netzwerk auf der Basis der MPLS-Header erfolgt.
- 20
7. Verfahren nach einem oder mehreren der vorhergehenden Ansprüche, dadurch gekennzeichnet, dass die MPLS-Äquivalenzklassen neben dem Pfad-Label auch mindestens ein Label enthalten, das die Endgerätekennung codiert, wodurch festgestellt werden kann, welcher Pfad für welches Endgerät bestimmt ist.
- 30
8. Verfahren nach einem oder mehreren der vorhergehenden Ansprüche, dadurch gekennzeichnet, dass nicht der vollständige IP-Header entfernt wird, sondern lediglich Teile des IP-  
Headers.
- 35

9. Sender von Informationen, die in einem Netzwerk ausgetauscht werden, wobei das Netzwerk vorzugsweise aus einem Core-Netzwerk und einem Radio-Access-Netzwerk besteht, über das Endgeräte miteinander kommunizieren, indem die Endgeräte über das Netzwerk IP-Informationspakete austauschen, die über IP-Header mit IP-Adressen verfügen,
- mit Mitteln, die einen Zugriff auf einen Speicherbereich erlauben, in dem eindeutige EndgeräteKennungen in Relation zu IP-Adressen verwaltet werden,
  - mit Mitteln, die die Informationspakete auf der Basis von MPLS-Pfaden und entsprechenden MPLS-Headern durch das Netzwerk routen,
  - mit einer Bearbeitungseinheit, die IP-Header aus dem IP-Informationspaket entfernen, um dann das so veränderte IP-Informationspaket mit MPLS-Headern zu versehen, wobei der MPLS-Header die EndgeräteKennung enthält, die in Relation zur IP-Adresse verwaltet wird, um dann das so modifizierte Datenpaket über den MPLS-Pfad zu senden.
10. Sender nach dem vorhergehenden Anspruch, dadurch gekennzeichnet, dass die Bearbeitungseinheit eine Switching-Fabric und/oder ein Mikroprozessor ist.
11. Sender nach einem oder mehreren der vorhergehenden Ansprüche, gekennzeichnet durch Mittel, die den Sender so konfigurieren, dass die MPLS-Pfade zu den Endgeräten eindeutig sind, wobei die MPLS-Pfade durch die eindeutige EndgeräteKennung, die in den MPLS-Headern abgebildet ist, gekennzeichnet sind.
12. Sender nach einem oder mehreren der vorhergehenden Ansprüche, dadurch gekennzeichnet, dass die EndgeräteKennung von einem zentralen Server geladen wird, der vorzugsweise über ein Netzwerk erreichbar ist.

13. Sender nach einem oder mehreren der vorhergehenden Ansprüche, dadurch gekennzeichnet, dass die Endgeräteerkennung in der MPLS-Äquivalenzklasse als mögliches Label codiert ist.

- 5 14. Empfänger von Informationen, die in einem Netzwerk ausgetauscht werden, wobei das Netzwerk vorzugsweise aus einem Core-Netzwerk und einem Radio-Access-Netzwerk besteht, über das Endgeräte miteinander kommunizieren, indem die Endgeräte über das Netzwerk IP-Informationspakete austauschen, die über IP-Header mit IP-Adressen verfügen,
- 10 - mit Mitteln, die einen Zugriff auf einen Speicherbereich erlauben, in dem eindeutige Endgeräteerkennungen in Relation zu IP-Adressen verwaltet werden,
- mit Mitteln, die die Informationspakete auf der Basis von MPLS-Pfaden und entsprechenden MPLS-Headern aus dem Netzwerk empfangen,
- 15 - mit einer Bearbeitungseinheit, die nach der Analyse des Informationspaketes feststellt, ob der IP-Header entfernt wurde, um im positiven Falle anhand der Endgeräteerkennung die zugehörige IP-Adresse zu ermitteln, um dann das Informationspaket so zu verändern, dass der ursprüngliche IP-Header den MPLS-Header ersetzt.
- 20

15. Empfänger nach dem vorhergehenden Anspruch, dadurch gekennzeichnet, dass die Bearbeitungseinheit eine Switching-Fabric und/oder ein Mikroprozessor ist.
- 25

16. Empfänger nach einem oder mehreren der vorhergehenden Ansprüche, gekennzeichnet durch Mittel, die den Empfänger so konfigurieren, dass die MPLS-Pfade zu den Endgeräten eindeutig sind, wobei die MPLS-Pfade durch die eindeutige Engeräteerkennung, die in den MPLS-Headern abgebildet ist, gekennzeichnet sind.
- 30

- 35 17. Empfänger nach einem oder mehreren der vorhergehenden Ansprüche, dadurch gekennzeichnet, dass die Endgeräteerkennung



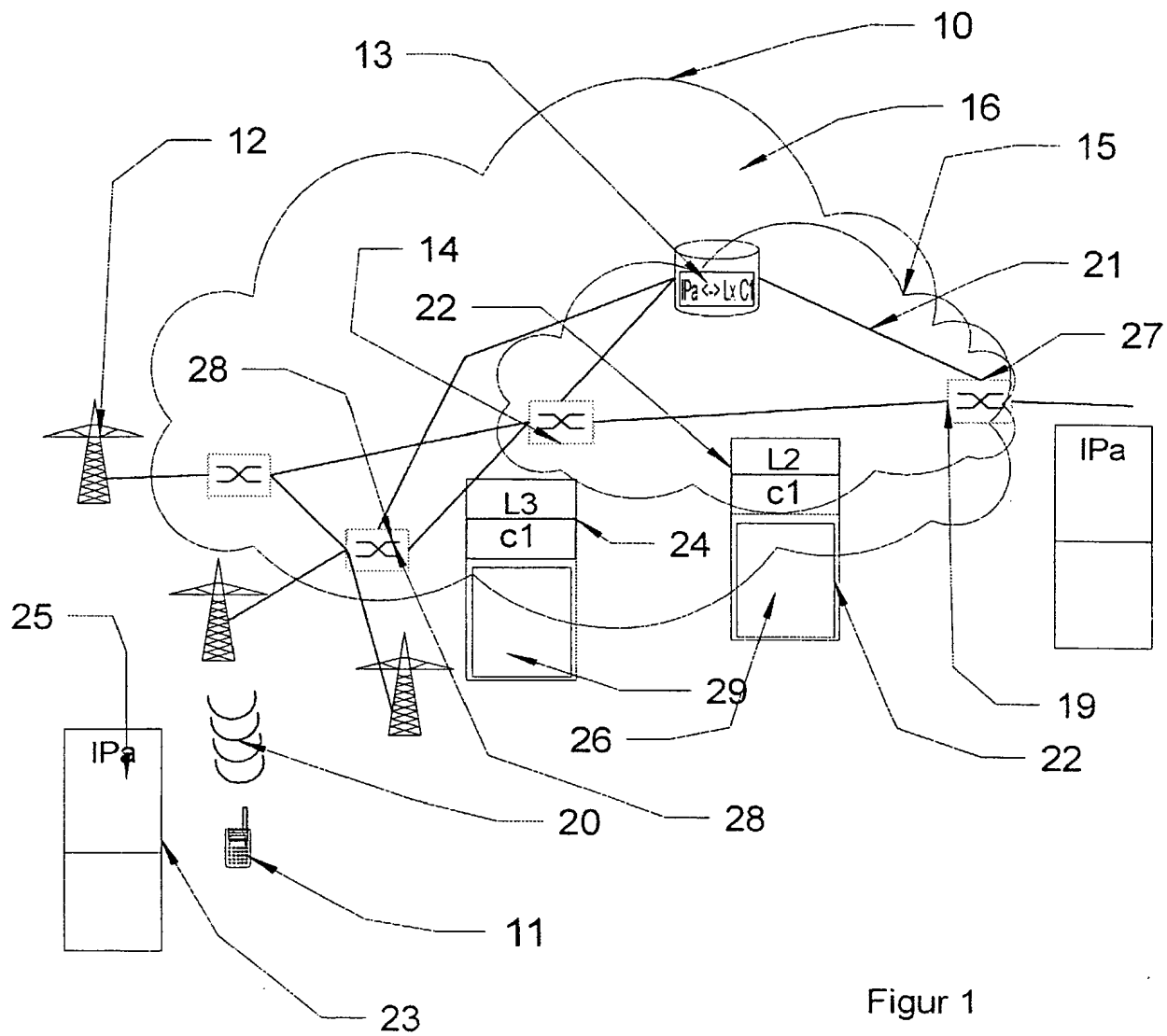
von einem zentralen Server geladen wird, der vorzugsweise über ein Netzwerk erreichbar ist.

5 18. Empfänger nach einem oder mehreren der vorhergehenden Ansprüche, dadurch gekennzeichnet, dass die Endgeräteerkennung in der MPLS-Äquivalenzklasse als mögliches Label codiert ist.

19. Endgerät, dadurch gekennzeichnet, dass es die Merkmale der vorhergehenden Empfänger und Sender umfasst.

10

20. Router und/oder Gateway, dadurch gekennzeichnet, dass es die Merkmale der vorhergehenden Empfänger und Sender umfasst.



Figur 1

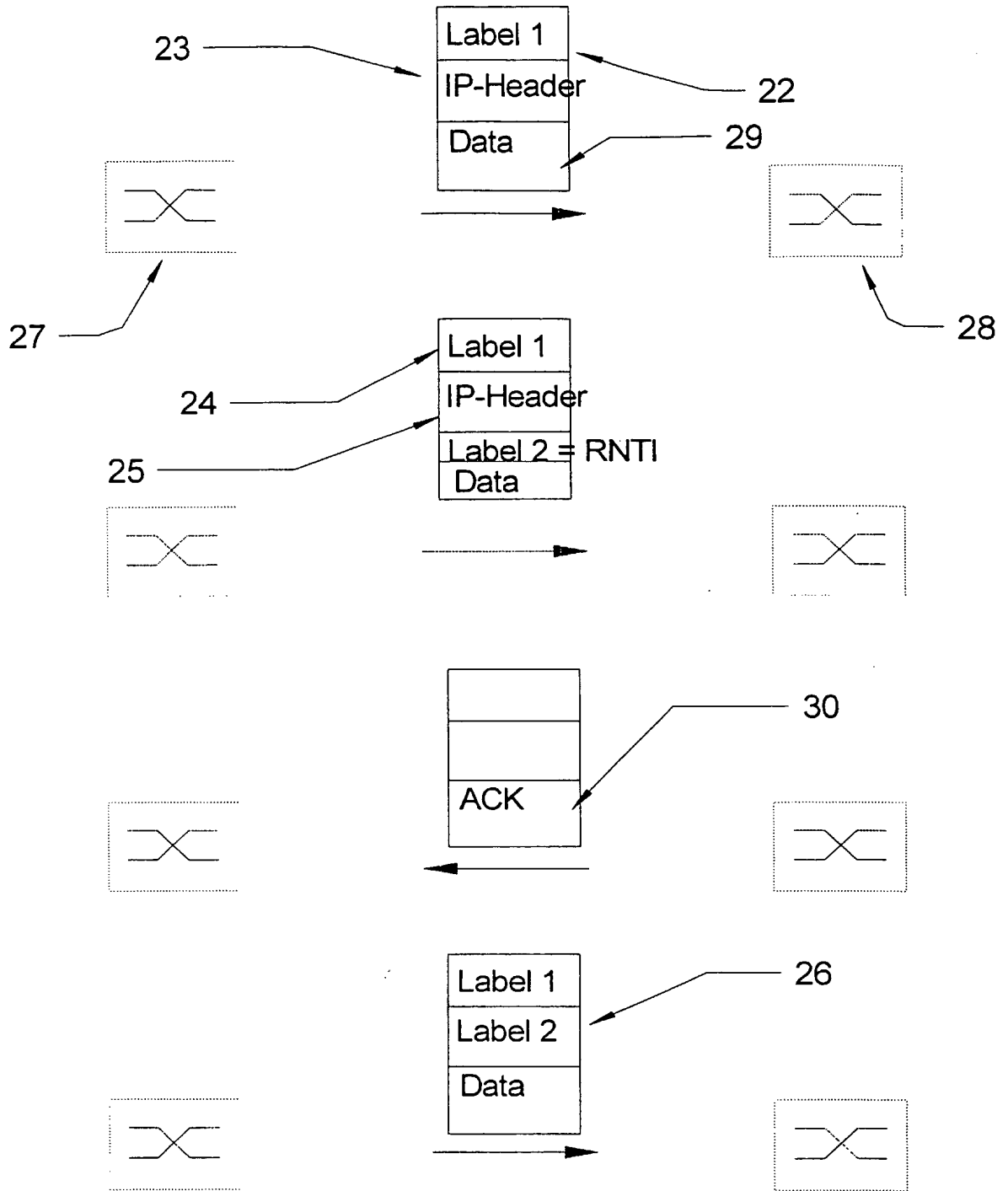


Fig. 2

**INTERNATIONAL SEARCH REPORT**

International Application No

PCT/DE 02/03786

**A. CLASSIFICATION OF SUBJECT MATTER**

IPC 7 H04L29/12 H04L29/08 H04L29/06 H04L12/56

According to International Patent Classification (IPC) or to both national classification and IPC

**B. FIELDS SEARCHED**

Minimum documentation searched (classification system followed by classification symbols)

IPC 7 H04L

Documentation searched other than minimum documentation to the extent that such documents are included in the fields searched

Electronic data base consulted during the international search (name of data base and, where practical, search terms used)

COMPENDEX, EPO-Internal, INSPEC, PAJ, IBM-TDB, WPI Data

**C. DOCUMENTS CONSIDERED TO BE RELEVANT**

| Category ° | Citation of document, with indication, where appropriate, of the relevant passages  | Relevant to claim No. |
|------------|---|-----------------------|
| P, X       | EP 1 220 508 A (ERICSSON TELEFON AB L M)<br>3 July 2002 (2002-07-03)<br>abstract<br>column 1, line 35 -column 2, line 19<br>column 2, line 46 -column 4, line 32<br>column 5, line 18 -column 6, line 44<br>column 7, line 25 - line 41<br>claims 1-3,14; figures 1,4                       | 1-20                  |
| A          | WO 01 71986 A (GRIMMINGER JOCHEN ;HUTH<br>HANS PETER (DE); SIEMENS AG (DE))<br>27 September 2001 (2001-09-27)<br>abstract<br>page 6, line 29 -page 7, line 26<br>page 8, line 9 - line 12<br>page 10, line 30 -page 12, line 31<br>page 13, line 17 -page 16, line 12<br>claims 1,4,8,12,13 | 1-20                  |

Further documents are listed in the continuation of box C.

Patent family members are listed in annex.

° Special categories of cited documents :

- \*A\* document defining the general state of the art which is not considered to be of particular relevance
- \*E\* earlier document but published on or after the international filing date
- \*L\* document which may throw doubts on priority claim(s) or which is cited to establish the publication date of another citation or other special reason (as specified)
- \*O\* document referring to an oral disclosure, use, exhibition or other means
- \*P\* document published prior to the international filing date but later than the priority date claimed

- \*T\* later document published after the international filing date or priority date and not in conflict with the application but cited to understand the principle or theory underlying the invention
- \*X\* document of particular relevance; the claimed invention cannot be considered novel or cannot be considered to involve an inventive step when the document is taken alone
- \*Y\* document of particular relevance; the claimed invention cannot be considered to involve an inventive step when the document is combined with one or more other such documents, such combination being obvious to a person skilled in the art.
- \*Z\* document member of the same patent family

Date of the actual completion of the international search

21 March 2003

Date of mailing of the international search report

28/03/2003

Name and mailing address of the ISA

European Patent Office, P.B. 5818 Patentlaan 2  
NL - 2280 HV Rijswijk  
Tel. (+31-70) 340-2040, Tx. 31 651 epo nl,  
Fax: (+31-70) 340-3016

Authorized officer

Niculiu, R

## INTERNATIONAL SEARCH REPORT

International Application No  
PCT/DE 02/03786

## C.(Continuation) DOCUMENTS CONSIDERED TO BE RELEVANT

| Category ° | Citation of document, with indication, where appropriate, of the relevant passages  | Relevant to claim No. |
|------------|---|-----------------------|
| A          | WO 01 22658 A (IRONBRIDGE NETWORKS INC)<br>29 March 2001 (2001-03-29)<br>abstract<br>page 1, line 21 - line 27<br>page 3, line 1 - line 26<br>page 4, line 27 -page 6, line 2<br>page 8, line 17 -page 10, line 20<br>claims 1-3<br>---   | 1-20                  |
| A          | ALI SALMAN M ET AL: "THE ROLE OF<br>MULTI-PROTOCOL LABEL SWITCHING IN THE NEW<br>'DATAWAVE' NETWORK"<br>JOURNAL OF THE INSTITUTION OF BRITISH<br>TELECOMMUNICATIONS ENGINEERS, BRITISH<br>TELECOMMUNICATIONS ENGINEERING, LONDON,<br>GB,<br>vol. 1, no. 3, July 2000 (2000-07), pages<br>117-121, XP000959155<br>ISSN: 1470-5826<br>the whole document<br>----- | 1-20                  |

# INTERNATIONAL SEARCH REPORT

Information on patent family members

International Application No  
PCT/DE 02/03786

| Patent document cited in search report | A | Publication date |    | Patent family member(s) |  | Publication date |
|--|---|------------------|----|-------------------------|--|------------------|
| EP 1220508                             | A | 03-07-2002       | EP | 1220508 A1              |  | 03-07-2002       |
|  |   |                  | WO | 02054702 A1             |  | 11-07-2002       |
|  |   |                  |    |                         |  |                  |
| WO 0171986                             | A | 27-09-2001       | AU | 4637801 A               |  | 03-10-2001       |
|  |   |                  | WO | 0171986 A1              |  | 27-09-2001       |
|  |   |                  | EP | 1266493 A1              |  | 18-12-2002       |
|  |   |                  |    |                         |  |                  |
| WO 0122658                             | A | 29-03-2001       | AU | 7492700 A               |  | 24-04-2001       |
|  |   |                  | WO | 0122658 A2              |  | 29-03-2001       |
|  |   |                  |    |                         |  |                  |

# INTERNATIONALER RECHERCHENBERICHT

In tionale Aktenzeichen

PCT/DE 02/03786

## A. KLASSIFIZIERUNG DES ANMELDUNGSGEGENSTANDES

IPK 7 H04L29/12 H04L29/08 H04L29/06 H04L12/56

Nach der Internationalen Patentklassifikation (IPK) oder nach der nationalen Klassifikation und der IPK

## B. RECHERCHIERTE GEBIETE

Recherchierter Mindestprüfstoff (Klassifikationssystem und Klassifikationssymbole)

IPK 7 H04L

Recherchierte aber nicht zum Mindestprüfstoff gehörende Veröffentlichungen, soweit diese unter die recherchierten Gebiete fallen

Während der internationalen Recherche konsultierte elektronische Datenbank (Name der Datenbank und evtl. verwendete Suchbegriffe)

COMPENDEX, EPO-Internal, INSPEC, PAJ, IBM-TDB, WPI Data

## C. ALS WESENTLICH ANGESEHENE UNTERLAGEN

| Kategorie* | Bezeichnung der Veröffentlichung, soweit erforderlich unter Angabe der in Betracht kommenden Teile   | Betr. Anspruch Nr. |
|------------|--|--------------------|
| P, X       | EP 1 220 508 A (ERICSSON TELEFON AB L M)<br>3. Juli 2002 (2002-07-03)<br>Zusammenfassung<br>Spalte 1, Zeile 35 - Spalte 2, Zeile 19<br>Spalte 2, Zeile 46 - Spalte 4, Zeile 32<br>Spalte 5, Zeile 18 - Spalte 6, Zeile 44<br>Spalte 7, Zeile 25 - Zeile 41<br>Ansprüche 1-3,14; Abbildungen 1,4<br>---                           | 1-20               |
| A          | WO 01 71986 A (GRIMMINGER JOCHEN ; HUTH<br>HANS PETER (DE); SIEMENS AG (DE))<br>27. September 2001 (2001-09-27)<br>Zusammenfassung<br>Seite 6, Zeile 29 - Seite 7, Zeile 26<br>Seite 8, Zeile 9 - Zeile 12<br>Seite 10, Zeile 30 - Seite 12, Zeile 31<br>Seite 13, Zeile 17 - Seite 16, Zeile 12<br>Ansprüche 1,4,8,12,13<br>--- | 1-20               |

Weitere Veröffentlichungen sind der Fortsetzung von Feld C zu entnehmen

Siehe Anhang Patentfamilie

\* Besondere Kategorien von angegebenen Veröffentlichungen

\*A\* Veröffentlichung, die den allgemeinen Stand der Technik definiert, aber nicht als besonders bedeutsam anzusehen ist

\*E\* älteres Dokument, das jedoch erst am oder nach dem internationalen Anmeldedatum veröffentlicht worden ist

\*L\* Veröffentlichung, die geeignet ist, einen Prioritätsanspruch zweifelhaft erscheinen zu lassen, oder durch die das Veröffentlichungsdatum einer anderen im Recherchenbericht genannten Veröffentlichung belegt werden soll oder die aus einem anderen besonderen Grund angegeben ist (wie ausgeführt)

\*O\* Veröffentlichung, die sich auf eine mündliche Offenbarung, eine Benutzung, eine Ausstellung oder andere Maßnahmen bezieht

\*P\* Veröffentlichung, die vor dem internationalen Anmeldedatum, aber nach dem beanspruchten Prioritätsdatum veröffentlicht worden ist

\*T\* Spätere Veröffentlichung, die nach dem internationalen Anmeldedatum oder dem Prioritätsdatum veröffentlicht worden ist und mit der Anmeldung nicht kollidiert, sondern nur zum Verständnis des der Erfindung zugrundeliegenden Prinzips oder der ihr zugrundeliegenden Theorie angegeben ist

\*X\* Veröffentlichung von besonderer Bedeutung; die beanspruchte Erfindung kann allein aufgrund dieser Veröffentlichung nicht als neu oder auf erfinderischer Tätigkeit beruhend betrachtet werden

\*Y\* Veröffentlichung von besonderer Bedeutung; die beanspruchte Erfindung kann nicht als auf erfinderischer Tätigkeit beruhend betrachtet werden, wenn die Veröffentlichung mit einer oder mehreren anderen Veröffentlichungen dieser Kategorie in Verbindung gebracht wird und diese Verbindung für einen Fachmann naheliegend ist

\*Z\* Veröffentlichung, die Mitglied derselben Patentfamilie ist

Datum des Abschlusses der internationalen Recherche

21. März 2003

Absenddatum des internationalen Recherchenberichts

28/03/2003

Name und Postanschrift der Internationalen Recherchenbehörde  
Europäisches Patentamt, P.B. 5818 Patentlaan 2  
NL - 2280 HV Rijswijk  
Tel. (+31-70) 340-2040, Tx. 31 651 epo nl,  
Fax: (+31-70) 340-3016

Bevollmächtigter Bediensteter

Niculiu, R

## C.(Fortsetzung) ALS WESENTLICH ANGESEHENE UNTERLAGEN

| Kategorie° | Bezeichnung der Veröffentlichung, soweit erforderlich unter Angabe der in Betracht kommenden Teile  | Betr. Anspruch Nr. |
|------------|---|--------------------|
| A          | WO 01 22658 A (IRONBRIDGE NETWORKS INC)<br>29. März 2001 (2001-03-29)<br>Zusammenfassung<br>Seite 1, Zeile 21 - Zeile 27<br>Seite 3, Zeile 1 - Zeile 26<br>Seite 4, Zeile 27 -Seite 6, Zeile 2<br>Seite 8, Zeile 17 -Seite 10, Zeile 20<br>Ansprüche 1-3  | 1-20               |
| A          | ---<br>ALI SALMAN M ET AL: "THE ROLE OF<br>MULTI-PROTOCOL LABEL SWITCHING IN THE NEW<br>'DATAWAVE' NETWORK"<br>JOURNAL OF THE INSTITUTION OF BRITISH<br>TELECOMMUNICATIONS ENGINEERS, BRITISH<br>TELECOMMUNICATIONS ENGINEERING, LONDON,<br>GB,<br>Bd. 1, Nr. 3, Juli 2000 (2000-07), Seiten<br>117-121, XP000959155<br>ISSN: 1470-5826<br>das ganze Dokument | 1-20               |



**INTERNATIONALER RECHERCHENBERICHT**

Angaben zu Veröffentlichungen, die zur selben Patentfamilie gehören

Internationales Aktenzeichen  
**PCT/DE 02/03786**

| Im Recherchenbericht<br>angeführtes Patendokument |   | Datum der<br>Veröffentlichung | Mitglied(er) der<br>Patentfamilie |             | Datum der<br>Veröffentlichung |
|---|---|-------------------------------|-----------------------------------|-------------|-------------------------------|
| EP 1220508  | A | 03-07-2002                    | EP                                | 1220508 A1  | 03-07-2002                    |
|   |   |                               | WO                                | 02054702 A1 | 11-07-2002                    |
| -----   |   |                               |                                   |             |                               |
| WO 0171986  | A | 27-09-2001                    | AU                                | 4637801 A   | 03-10-2001                    |
|   |   |                               | WO                                | 0171986 A1  | 27-09-2001                    |
|   |   |                               | EP                                | 1266493 A1  | 18-12-2002                    |
| -----   |   |                               |                                   |             |                               |
| WO 0122658  | A | 29-03-2001                    | AU                                | 7492700 A   | 24-04-2001                    |
|   |   |                               | WO                                | 0122658 A2  | 29-03-2001                    |
| -----   |   |                               |                                   |             |                               |